

MV-CL083-92GC

8192 像素千兆以太网工业线阵相机

MV-CL083-92GC工业线阵相机采用8192 × 3线CMOS Sensor，7 μm像元，真彩色成像，集成多种最新的ISP图像处理技术，支持行触发、帧触发、脉宽控制曝光等多种外触发模式。使用千兆以太网接口传输图像，配合无损压缩等技术提升实时数据传输性能。



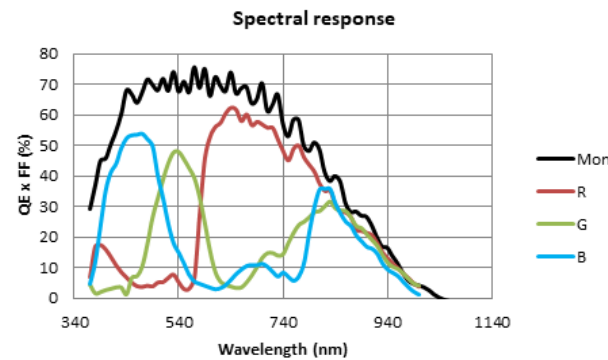
GEN*i*CAM

GigE VISION

功能特性

- 支持图像无损压缩、脉宽控制曝光等功能
- 丰富的ISP处理技术，支持手动调节Gamma校正、平场校正、LUT、黑电平调节等
- 支持双向I/O接线，输入/输出可灵活配置
- 结构设计紧凑，正面板和侧面板均有安装孔，可进行灵活安装
- 兼容GigE Vision V2.0协议及GenICam标准

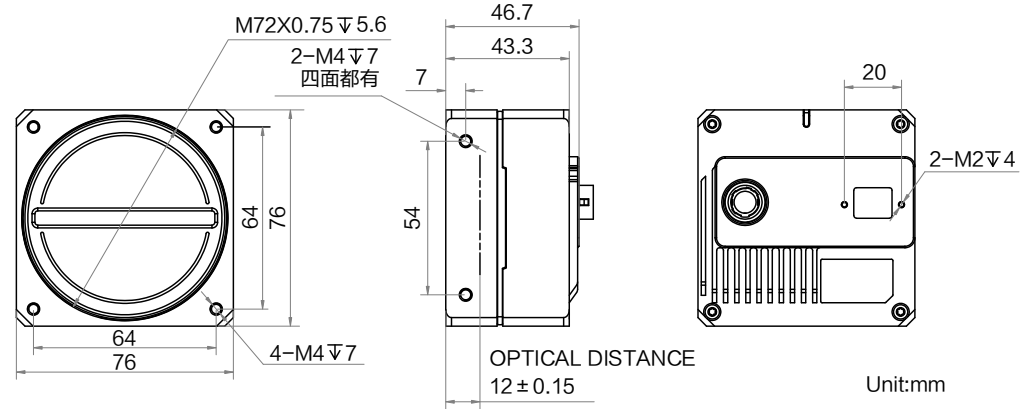
Sensor 响应曲线



应用行业

新能源、屏检、3C、PCB、
食品制药、材料分拣等

外形尺寸



订货型号

MV-CL083-92GC



技术参数

型号	MV-CL083-92GC
参数	8192 像素千兆以太网工业线阵相机
性能	
传感器类型	CMOS
像元尺寸	7 μm \times 7 μm
分辨率	8192 \times 3
成像模式	支持 1-Line
最大行频	基础行频: 14.1 kHz@Mono 8/Bayer RG 8、7.7 kHz@Bayer RG 10、4.7 kHz@RGB 8/BGR 8 HB 峰值行频: 33 kHz@Mono 8/Bayer RG 8、23.2 kHz@Bayer RG 10、12.5 kHz@RGB 8/BGR 8
动态范围	63.4 dB
信噪比	40.8 dB
增益	支持 1.0 \times
曝光时间	3 μs ~10 ms
快门模式	支持自动曝光、手动曝光、一键曝光、脉冲控制曝光
黑白/彩色	彩色
像素格式	Mono 8 Bayer RG 8/10 RGB 8, BGR 8
Binning	支持 1 \times 1, 1 \times 2, 1 \times 4, 2 \times 1, 2 \times 2, 2 \times 4, 4 \times 1, 4 \times 2, 4 \times 4
镜像	支持水平镜像
触发模式	外触发, 内触发
外触发模式	行触发, 帧触发, 行+帧触发
电气特性	
数据接口	Gigabit Ethernet (1000Mbit/s) 兼容 Fast Ethernet (100Mbit/s)
数字 I/O	12-pin P10 接头提供供电和 I/O: 4 路可配置输入输出 (Line 0/1/3/4), 支持单端/差分
供电	12 ~ 24 VDC
典型功耗	7.7 W@12 VDC
结构	
镜头接口	M72*0.75, 法兰后焦 12 mm; 可通过转接环转接至 F 口、C 口及其他螺纹口镜头
外形尺寸	76 mm \times 76 mm \times 46.7 mm
重量	约 400 g
IP 防护等级	IP40 (正确安装镜头以及线缆的情况下)
温度	工作温度-20 ~ 50 $^{\circ}\text{C}$, 储藏温度-30 ~ 80 $^{\circ}\text{C}$
湿度	5% ~ 90%RH 无冷凝
一般规范	
软件	MVS 或第三方支持 GigE Vision 协议软件
操作系统	Windows XP/7/10 32/64bits, Linux 32/64bits以及MacOS 64bits
协议/标准	GigE Vision V2.0, GenICam
认证	CE, RoHS, KC